

СЕКФ469535.001Б

Рис.1

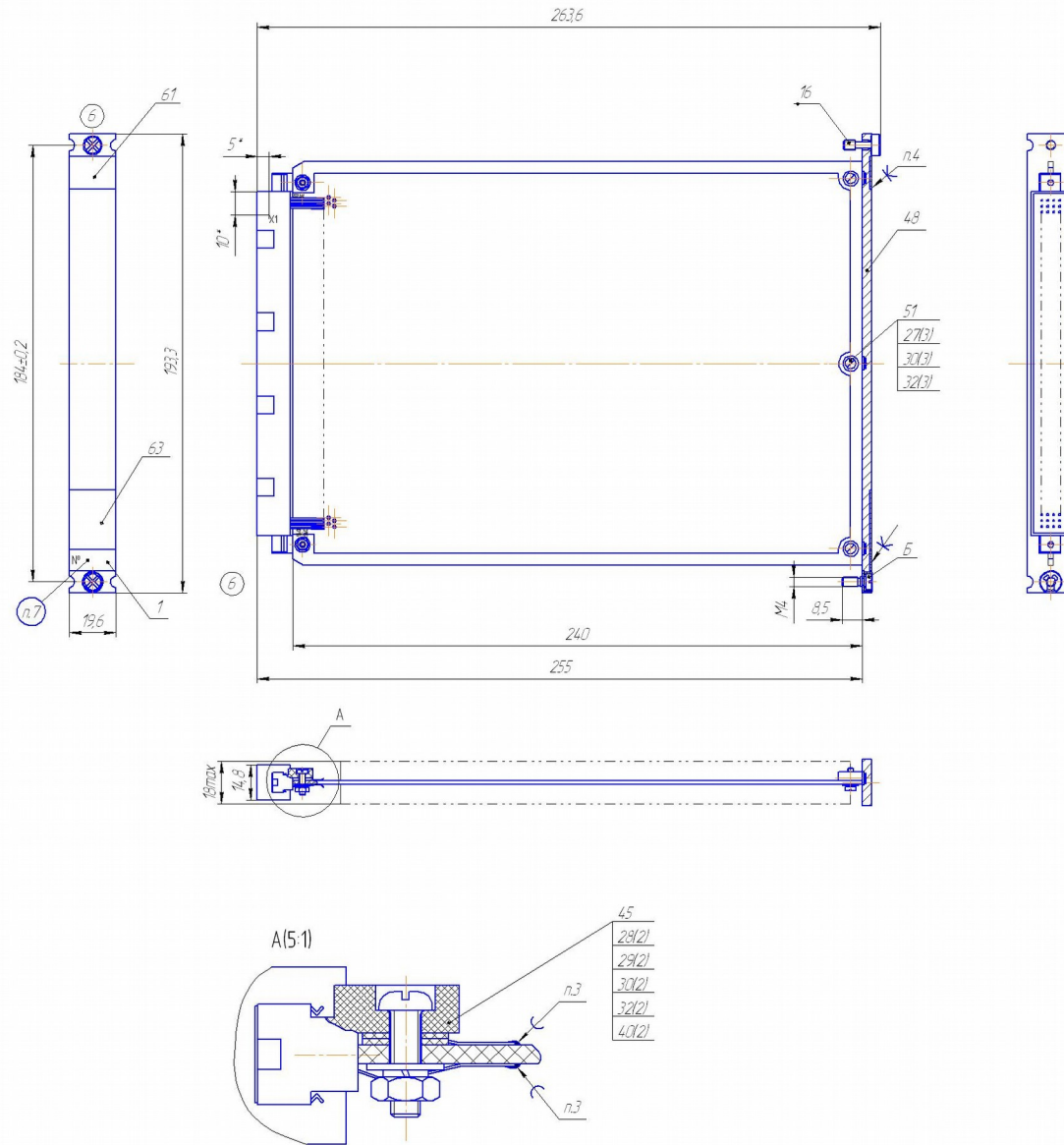
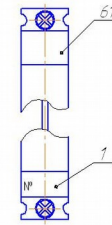


Рис.2

Остальное-см. Рис.1



Обозначение	Рис.	пункт 4
СЕКФ469535.001	1	поз16163
-01		
-02	2	поз161

1. Размеры для справок, кроме обозначенных знаком **.
2. Технические требования к монтажу соединителя поз.45 по РДМЖ4.304.20.006Т4 и ОСТ4.010.030-81.
3. Плата ПЛС-61 ГОСТ21930-79.
4. Клей ВК-9, наполнитель двуокись титана по ОСТ10746.0007.009-02. Выступание планок (см.таблицу) за габарит панели поз.48 недопустимо.
5. Покрытие: 1) мест паяк контактных площадок А1,А5,6, В1,В5,6, С1,С5,6, D1,D5,6 - лак УР-231 В2,4,Т9,6-2*-14-90 на плате поз.51 после окончательной настройки узла. Попадание лака на контактную часть соединителя поз.45 недопустимо. 2) крепежных изделий - лак АК-113 В2, ГОСТ23832-79, кроме винта поз.16 и винта Б.
6. Стопорить по ОСТ4.ГО.019.200 винты поз.27 вид 11.
7. Маркировать механическим способом заводской номер изделия шрифтом 3-Паз ГОСТ26.008-85. Покрытие маркировки - эмаль ЭП-51 черная В2, ГОСТ19640-85.
8. Позиционное обозначение X1 нанести эмалью ЭП-140 белой В2, ГОСТ24.709-81 Шрифт 5-Паз ГОСТ26.008-85.
9. Кодирование узла осуществлять установкой кодирующих элементов в соединителе поз.45 по РДМЖ4.304.20.006Т4 (приложения М, Н, П).
10. Узел исполнения должен соответствовать ТУ исполнения.
11. Остальные технические требования по ОСТ4.ГО.070.016.

Остальное - смотри чертеж исполнения.

СЕКФ.469535.001Б					Лист	Масштаб	Изменения
Ил.	Испол.	Исп.	Исп.	Исп.	91-	11	
Разработ.	Королев						
Провер.	Королев						
Конструктор	Королев						
Начальник	Михалев						
Инженер	Королев						

НИИ ВС "Спектр"

Формат А1